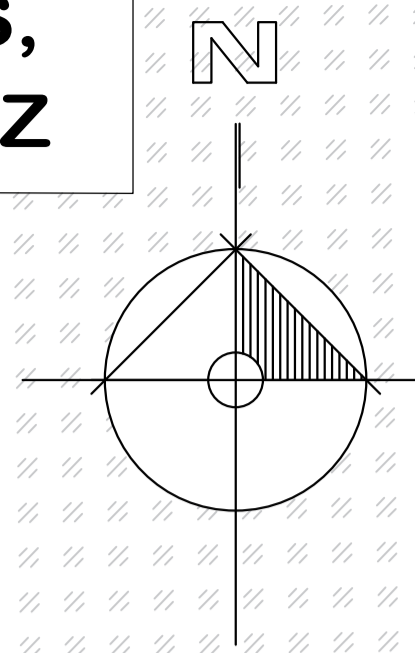


MUNICIPIO DE SAN MIGUEL DUEÑAS, DEPARTAMENTO DE SACATEPEQUEZ

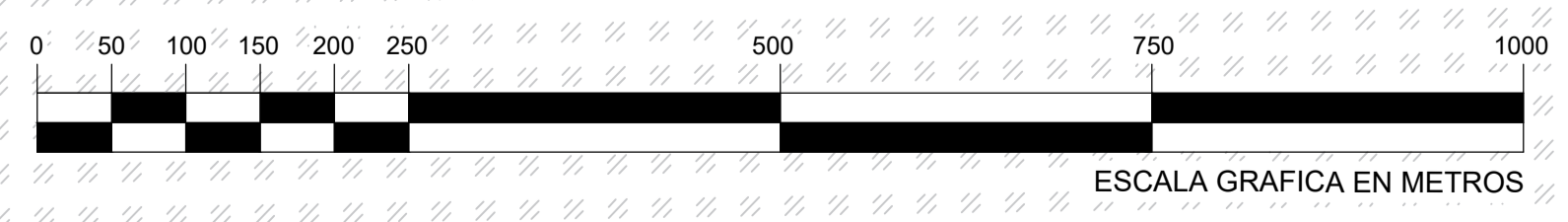
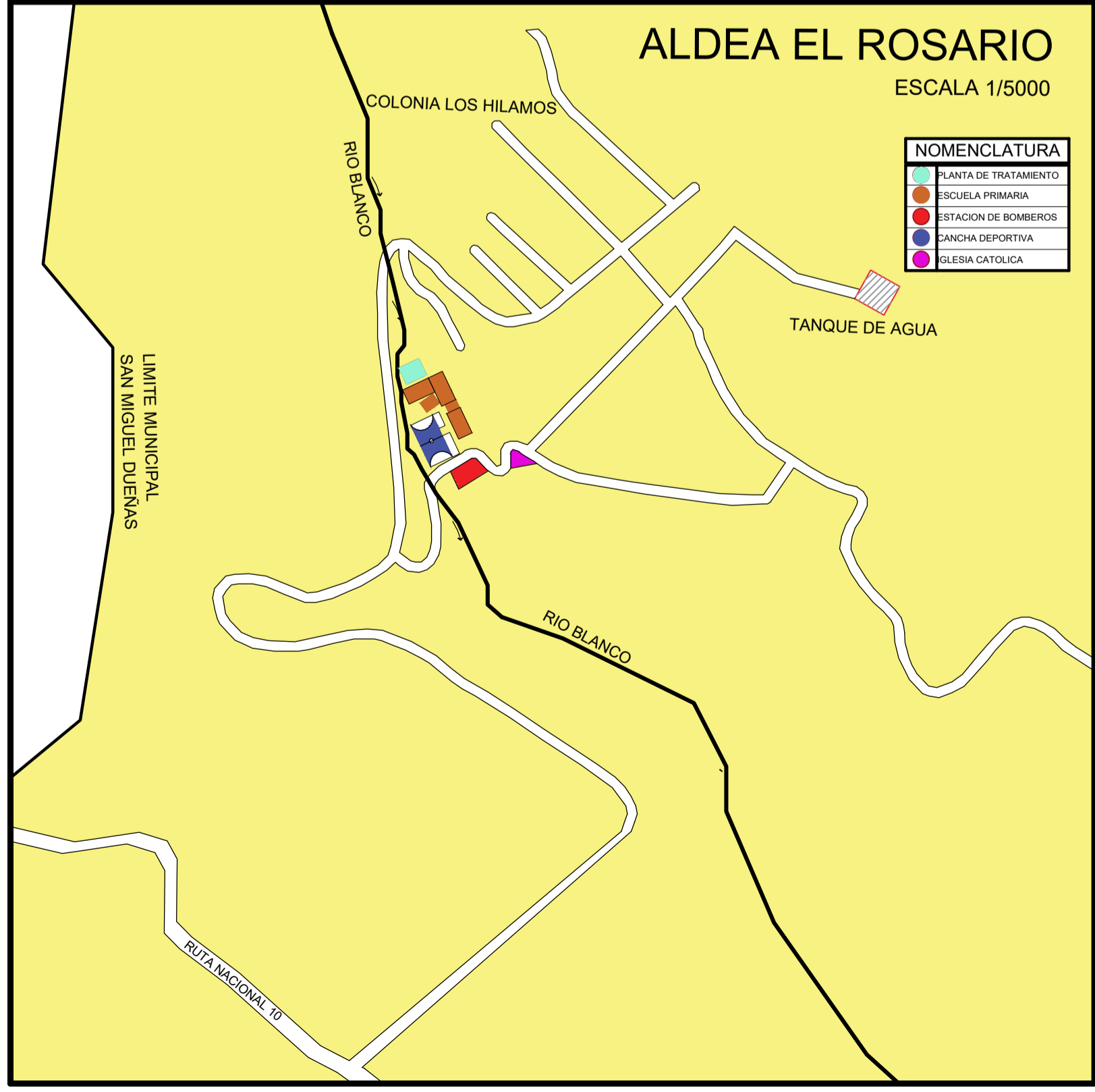
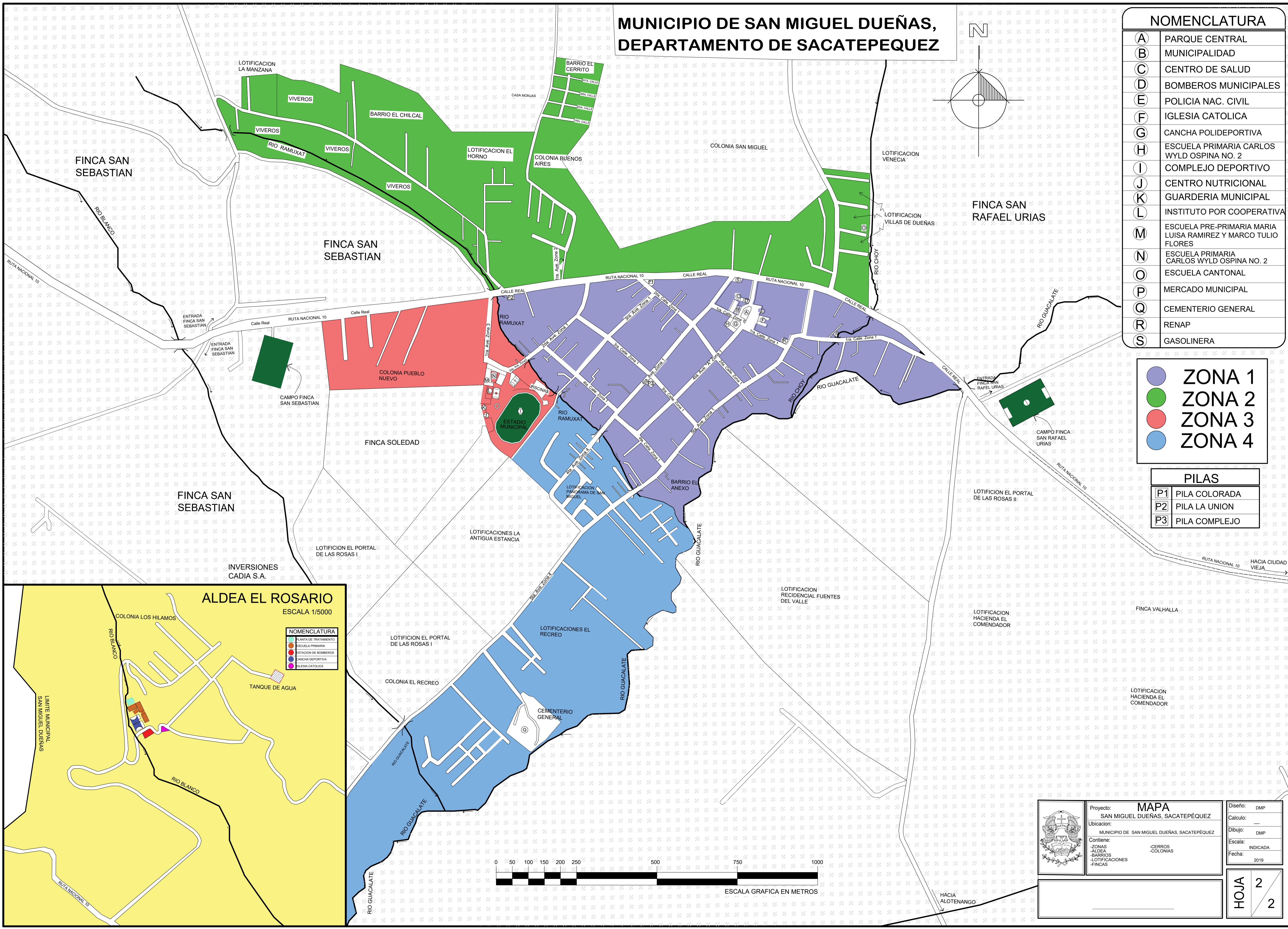


NOMENCLATURA

(A)	PARQUE CENTRAL
(B)	MUNICIPALIDAD
(C)	CENTRO DE SALUD
(D)	BOMBEROS MUNICIPALES
(E)	POLICIA NAC. CIVIL
(F)	IGLESIA CATOLICA
(G)	CANCHA POLIDEPORTIVA
(H)	ESCUELA PRIMARIA CARLOS WYLD OSPINA NO. 2
(I)	COMPLEJO DEPORTIVO
(J)	CENTRO NUTRICIONAL
(K)	GUARDERIA MUNICIPAL
(L)	INSTITUTO POR COOPERATIVA
(M)	ESCUELA PRE-PRIMARIA MARIA LUISA RAMIREZ Y MARCO TULIO FLORES
(N)	ESCUELA PRIMARIA CARLOS WYLD OSPINA NO. 2
(O)	ESCUELA CANTONAL
(P)	MERCADO MUNICIPAL
(Q)	CEMENTERIO GENERAL
(R)	RENAP
(S)	GASOLINERA

	ZONA 1
	ZONA 2
	ZONA 3
	ZONA 4

PILAS	
P1	PILA COLORADA
P2	PILA LA UNION
P3	PILA COMPLEJO



	Proyecto: MAPA	Diseño: DMP
	SAN MIGUEL DUEÑAS, SACATEPEQUEZ	Calculo: ---
Ubicación: MUNICIPIO DE SAN MIGUEL DUEÑAS, SACATEPEQUEZ	Dibujo: DMP	Fecha: 2019
Contiene: -ZONAS -ALDEA -BARRIOS -LOTIFICACIONES -FINCAS	-CERROS -COLONIAS	
		HOJA 2 / 2